

Aufbau- und Verwendungsanleitung Schuttrutsche

Ausgabe September 2003



Konstruktive Anforderungen

1. Bauteile

 Schuttrutschen bestehen aus:

- kegelstumpfförmigen Rohren aus Kunststoff oder verzinktem Stahlblech mit Verbindungen durch Ketten, Haken und Ösen.
- Trägergestell für Handwinde und zur Schuttrohranhängung. Die Anbringung erfolgt an Fensterbefestigungen oder an Gerüsten.
- Fensterbefestigungen, welche zwingenartig die Fensterbrüstung umgreifen und Trägergestell mit Schuttrohren aufnehmen.
- Handwinde mit Tragrahmen nur für die Montage und Demontage der Schuttrutschen (Ziehen der am Boden aus Einzelrohren gekoppelten Falleitung).

Für die Schuttrutschen dürfen nur Originalbauteile verwendet werden.

2. Gesamtanordnung, allgemein

Die maximale Höhe (Gesamtlänge) der Schuttrutschen darf betragen:

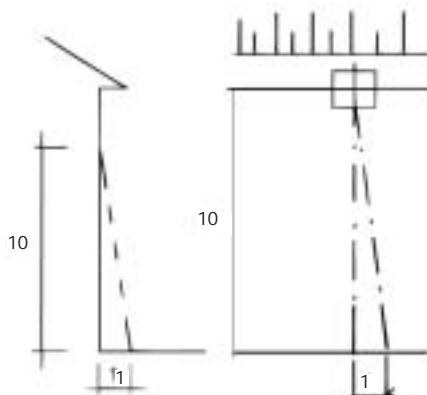
- Rohre aus Kunststoff: 40 m
- Rohre aus verzinktem Stahlblech: 30 m
- Rohre aus Kunststoff oder verzinktem Stahlblech an Mauerwerkbauten: 25 m



Die Schuttrutschen (Rohre) sollen vertikal gezogen und im Betriebszustand vertikal angehängt werden.

Die Bauteile der  Schuttrutschen sind bemessen für:

Max. Schrägzug beim Auf- und Abbau sowie max. Verschwenkung im Betriebszustand 10:1.



Im Standsicherheitsnachweis sind berücksichtigt:

- Eigenlasten der Konstruktion
- 2 m Bauschutfüllung zur Berücksichtigung von Verstopfungen
- Windlasten nach DIN 1055 Teil 4
- Horizontale Kräfte aus Schrägzug und Verschwenkung 10:1

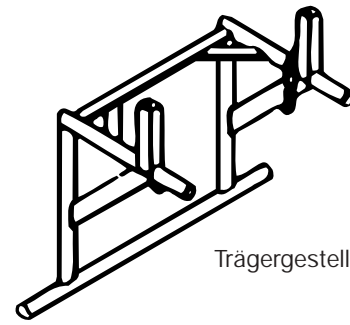
Die Unfallverhütungsvorschriften sind einzuhalten

Teil A

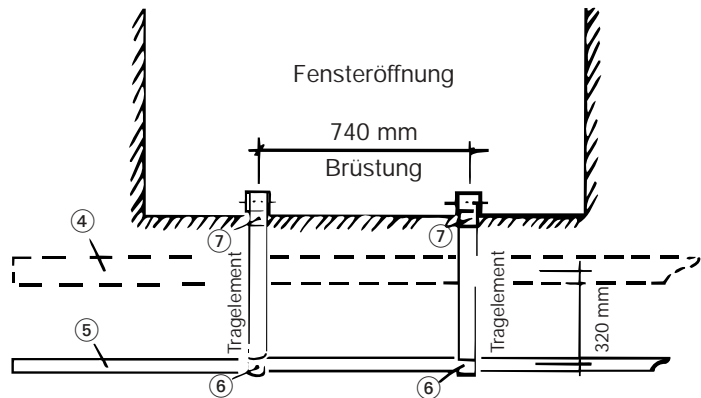
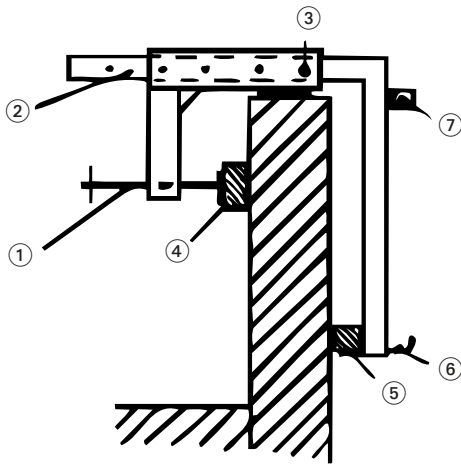
3. Anbringung an Fensterbefestigungen

Fensterbefestigungen bestehen aus zwei Tragelementen mit 740 mm Abstand.

- 1 - Stützspindel
- 2 - Teleskoparm
- 3 - Bolzenabsteckung
- 4 - Lastverteilung (innen)
- 5 - Lastverteilung (außen)
- 6 - Auflager für Trägergestell
- 7 - Kupplung für Trägergestell



Trägergestell



Das Trägergestell wird in die Tragelemente gestellt (6) und mit den Kupplungen (7) befestigt.

den Betrieb nachzuweisen

Die Kraftableitung in die Wände ist in jedem Einzelfall vom anwendenden (siehe Teil B „statische Anforderungen“).

Montagehinweise für Mauerwerksbauten:

Die maximale Aufbauhöhe der Schuttrutschen bei Mauerwerk beträgt 25 m.

Die Auszugslänge der inneren Stützspindel (1) und die Bolzenabsteckung (3) im Teleskoparm (2) sind von der Wanddicke abhängig.

Die Auflagekräfte der Abstützungen an der Innen- und Außenseite des Mauerwerks (Brüstung) müssen in die aufgehenden, mindestens 36 cm starken Wände rechts und links der Brüstung übertragen werden.

Dazu ist es notwendig, daß innen (4) und außen (5) ausreichend bemessene Übertragungselemente (z.B. Kanthölzer) als Lastverteilung in erforderlicher Länge verwendet werden.

Diese müssen gegen Verschieben und Herunterfallen gesichert werden.

Montagehinweise für Betonbauten:

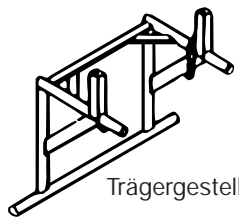
Die maximale Aufbauhöhe bei betonierten und ausreichend bewehrten Wandteilen beträgt 30 m mit Schuttröhren aus verzinktem Stahlblech bzw. 40 m mit Schuttröhren aus Kunststoff.

Die Montage der Fensterbefestigungen bestehend aus zwei Tragelementen erfolgt wie bei Mauerwerksbauten durch Übertragungselemente zur Lastverteilung.

Diese können entfallen, sofern im Einzelfall der Nachweis geführt wird, daß die betonierten Wandteile die anfallenden Kräfte allein aufnehmen können.

4. Anbringung an Gerüsten

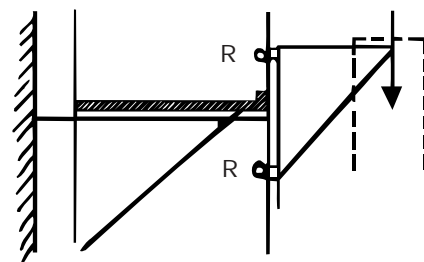
Die Anbringung der Trägergestelle erfolgt an Riegeln R, die in der Höhe symmetrisch zur Gerüstlage liegen müssen.



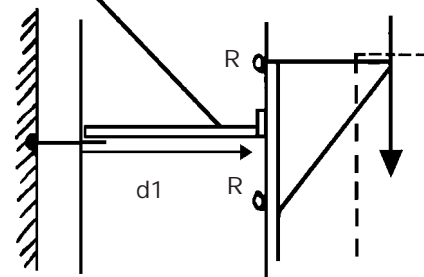
Trägergestell

Die Ständer im Anschlußbereich (A, B, C, bzw. A, B, gem. Grundrißdarstellung) sind in der Gerüstlage, in welcher die Trägergestelle befestigt werden, mit dem Bauwerk zu verankern. Sofern dafür vorhandene Gerüstverankerungen benutzt werden, sind die Verankerungskräfte aus der Schuttrutsche zusätzlich zu denen aus dem Gerüstsystem zu berücksichtigen.

Die Gerüsthalter sind an den Innen- und Außenständern zu befestigen. Die Anbringung nur an den Innenständern ist zulässig, wenn die Ableitung horizontaler Kräfte parallel zur Gerüstebene durch andere Maßnahmen - z.B. Horizontalstreben - sichergestellt wird.

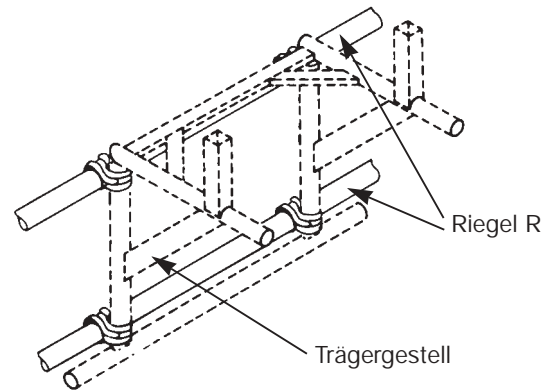


Gerüstlage

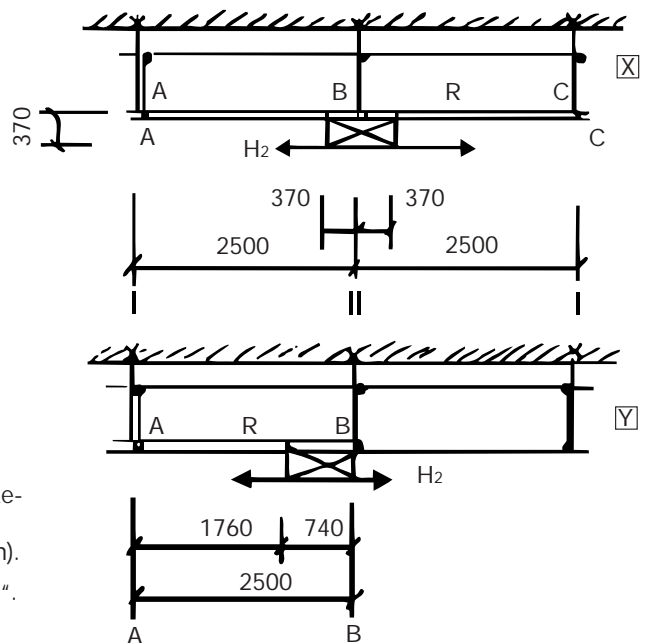


Gerüsthalter

Bei Anbringung der Schuttrutsche gemäß \boxtimes symmetrisch zu einem Ständerpaar II und Gerüstfeldlängen bis 2,50 m sind Gerüstriegel R aus Rohr 48,3 - 4,05 - ST 37 erforderlich. Sie müssen ungestoßen sein und sind mit Normkupplungen mit Prüfzeichen B an den Ständern zu befestigen.



Bei einseitiger Anordnung gemäß \boxtimes sind Riegel aus Rohr 60,3 - 5,0 - ST 37 erforderlich, welche mit Reduzierkupplungen anzuschließen sind. Für andere Arten von Riegeln ist ein statischer Nachweis im Einzelfall erforderlich.



Normkupplungen mit Prüfzeichen, verzinkt, mit Bundmutter 22 mm SW.



Die Aufnahme der Lasten durch das Gerüst und dessen Verankerungen ist im Einzelfall nachzuweisen (Abweichungen von den Regelausführungen nach DIN 4420 bzw. Zulassungsbescheiden). Hinweise für den Statiker siehe Teil B „statische Anforderungen“.

5. Zwischenverankerungen

Schuttrutschen mit einer Höhe bis H_{max} 10 m dürfen ohne Zwischenverankerungen angeordnet werden.

Bei größeren Höhen sind Zwischenverankerungen im Abstand von max. 8 m erforderlich.

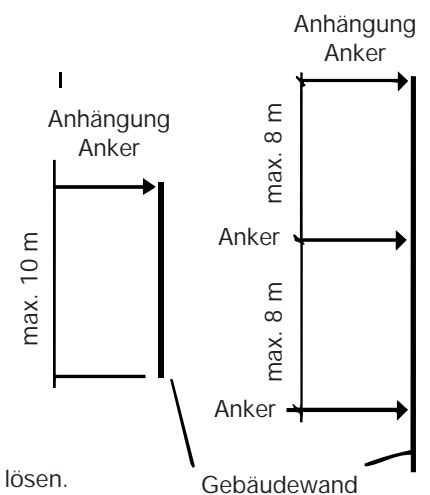
Diese sind konstruktiv von den baulichen Gegebenheiten abhängig und können deshalb nur im Einzelfall festgelegt werden.

Der Nachweis der Standsicherheit ist ebenfalls im Einzelfall zu führen.

Hinweise für den Statiker siehe Teil B „statische Anforderungen“.

6. Hinweise für die Benutzung

- Das Ziehen und Ablassen der Schuttrutsche ist nur bis Windstärke 6 (einschließlich) zulässig. (Anhängungen der Schuttröhre am Trägergestell).
- Die Betriebsbefestigungen durch Kupplungen sind sofort nach Erreichen des endgültigen Einbauzustandes anzubringen und erst unmittelbar vor Abbaubeginn zu lösen.
- Im Betriebszustand darf die Schuttrutsche nicht an der Winde hängen. Die Winde dient nur zum Hochziehen und Ablassen bei der Montage bzw. Demontage der Schuttröhre.
- Beim Ablassen müssen mindestens 2 Windungen des Seiles auf der Seiltrommel der Winde bleiben.
- Das Ziehen und Ablassen soll vertikal erfolgen. Sofern die Befestigungen für die in TAFEL 1 und 2 dafür angegebenen Lasten bemessen sind, ist ausnahmsweise Schrägzug bis zu einer Neigung von 10:1 zulässig (1 m horizontal je 10 m Höhe).
- Im Betriebszustand soll die Schuttrutsche vertikal angeordnet sein. Verschwenkungen bis 10:1 sind ausnahmsweise zulässig, sofern auch für den Betriebszustand die dafür angegebenen Auflagerlasten nach TAFEL 1 und 2 vom Bauwerk bzw. Gerüst und dessen Verankerungen aufgenommen werden.
- In die Schuttrutschen dürfen keine Teile eingeworfen werden, welche länger als der kleinste Durchmesser (400 mm) sind.
- Bei Verstopfungen ist das weitere Eingeben von Schutt sofort einzustellen und vor Weiterarbeit die Verstopfung zu beseitigen.
- Nach Verstopfungen sind die tragenden Bauteile insbesondere Ketten, Karabinerhaken, Schäkel, obere Trägergestelle, Fenster- und Gerüstbefestigungen auf Schäden und bleibende Verformungen zu untersuchen und ggf. gegen unbeschädigte Teile auszutauschen.



Teil B

Statische Anforderungen

(Hinweise für den Statiker)

1. Bauteile: keine Anforderungen
2. Gesamtanordnung, allgemein: keine Anforderungen
3. Anbringung an Fensterbefestigung

Nachweise des Bauwerkes sind für folgende Lasten zu führen: (Lastangabe in KN für jede der 2 Tragscheiben)

- 1) Maximale Länge für Mauerwerkbauten
- 2) Sonderlastfall, bei der 1,15-fache zulässige Spannungen und Widerstände des Lastfalles HZ genutzt werden dürfen.
- 3) Die Neigung 10:1 entspricht im statischen Nachweis $\tan \alpha = 0,10$. Die H-Lasten dürfen für $0 < \tan \alpha < 0,10$ geradlinig interpoliert werden.

Angaben über Zwischenverankerungen der Schuttrutschen enthält Punkt 5.

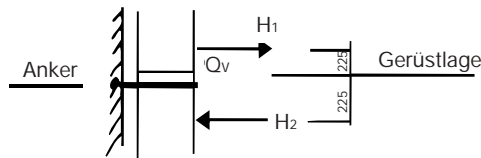
TAFEL 1

Leitungslänge (m)	Anbringung	Lasten mit ²⁾ Rohrverstopfung		
		Q _v	H ₁	H ₂
max.	Vertikal	4,60	6,90	-6,00
40	10:1 geneigt ³⁾	4,60	7,60	-6,30
	Vertikal	4,15	6,30	-5,40
25 ¹⁾	10:1 geneigt ³⁾	4,15	7,00	-5,70
	Vertikal			

7. Anbringung an Gerüsten

Nachweise für das Gerüst und dessen Verankerungen sind für folgende

Lasten zu führen: (Lastangaben in KN für jede der 2 Tragscheiben)



- 1) Maximale Länge für Mauerwerkbauten
- 2) Sonderlastfall, bei dem 1,15-fache zulässige Spannungen und Widerstände des Lastfalles HZ in der Gerüstkonstruktion genutzt werden dürfen. Das entspricht bei Nachweisen unter φ -fachen Lasten nach Th. II.0. $\varphi = 1,30$. Dabei sind alle sonstigen Lasten (Eigenlast, Verkehr, Wind und horizontale Ersatzlast) interaktiv zu berücksichtigen. Für die Dübel der Verankerungen sind diese Abminderungen der Sicherheitsbeiwerte unzulässig.
- 3) Die Neigung 10:1 entspricht im statischen Nachweis $\tan \varphi = 0,10$.

H-Lasten dürfen für $0 < \tan \varphi < 0,10$ geradlinig interpoliert werden.

Die in TAFEL 2 angegebenen vertikalen Lasten Q_v und Horizontallasten H1/H2 Gerüstebene dürfen bei Anordnung von Riegeln nach **A** wie folgt verteilt werden:

Anordnung	X				Y		
	I	II	I	Σ	A	B	Σ
Stielpaar							
Anteil	0,05	1,90	0,05	2,00 ¹⁾	0,30	1,70	2,00 ¹⁾

1) ergibt sich aus 2 Tragscheiben

In Höhe der Gerüstlage, in welcher die Anbringung der Schuttrutsche erfolgt, wirken zusätzliche Horizontallasten auf die Gerüstebene. Diese betragen:

- bei vertikaler Anhängung = 1,80 KN
- bei Anbringung unter 10:1 ($\tan \varphi = 0,10$) = 2,60 KN

Zwischenwerte für $0 < \tan \varphi \leq 0,10$ dürfen geradlinig interpoliert werden.

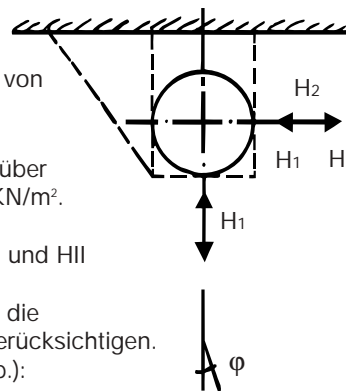
8. Zwischenverankerung

Windlasten auf die Schuttröhre ergeben sich unabhängig von der Anströmrichtung zu $W = 0,41 q$

Dabei ist „W“ = Windlast in KN/m, „q“ der von der Höhe über Gelände abhängige Staudruck nach DIN 1055 (Teil 4) in KN/m².

Die Zwischenverankerungen sind für die Entwirkungen HI und HII um Gerüst- bzw. Bauwerkebene nachzuweisen.

Bei Änderungen der Neigung von Verschwenkungen sind die sich daraus ergebenden horizontalen Abtriebskräfte zu berücksichtigen. Diese dürfen vereinfacht angesetzt werden mit (siehe Abb.):



Gerüst- bzw. Bauwerkebene

- H1 = 4,70 KN · tan φ
- H2 = 7,90 KN · tan φ
- H1 = ohne Rohrverstopfung
- H2 = mit Rohrverstopfung

H1 und H2 wirken je nach Grundrißlage der Neigungsänderung zwischen den Grenzlagen HI und HII. tan φ ist auf den Neigungswinkel zur Vertikalen zu beziehen.

Technische Änderungen vorbehalten 09/ 03

Müller + Baum Baugeräte · Baugerüste GmbH & Co. KG

Birkenweg 52 · 59846 Sundern (Hachen) · Postfach 2045 · 59837 Sundern (Hachen)

Tel. +49 (0) 29 35/801-0 · Fax. +49 (0) 29 35/801-42 · www.mueba.de · E-mail: service@mueba.de